



216

WH10, 16, 25, 32 型

(NG) 10 32
280/350 bad
1100L/min

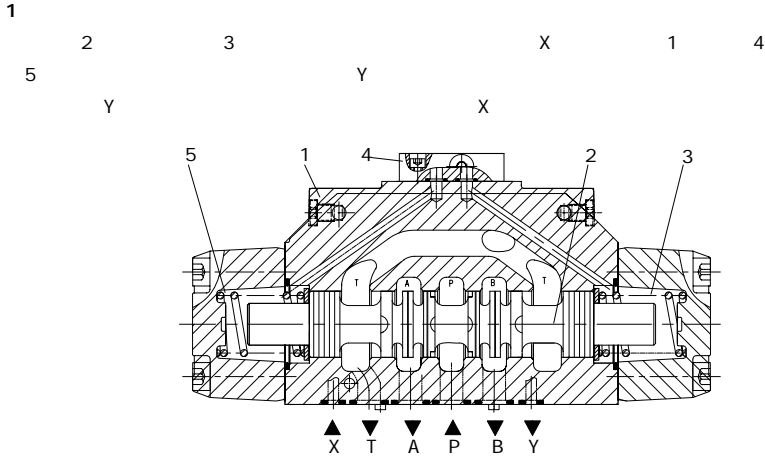


目录

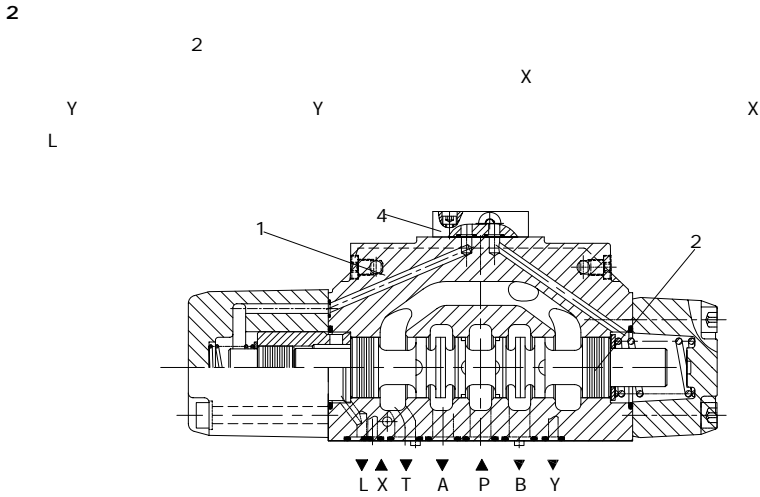
02
03
04
04

特点

-
- (WH)
- DIN24 340A
ISO 4401 CETOP-RP 121H

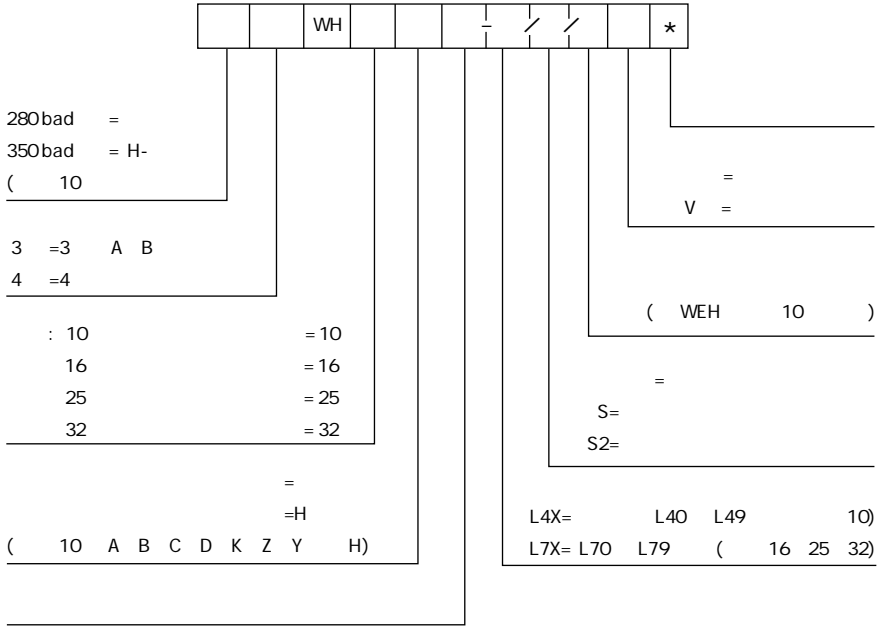


WH25



Wh25

WEH WEH WEH WEH WEH (WEH)



- 1.
2. X Y 250bad!

