



215

Z4WE6...L3X

(NG)6
315 bar
40L/min



02	-
02	- DIN24 340A
03	ISO 4401 CETOP-RP 121H
03	- P T
03	-
04	-
04	-
05-06	-

Z4WE6

(2)

(5)

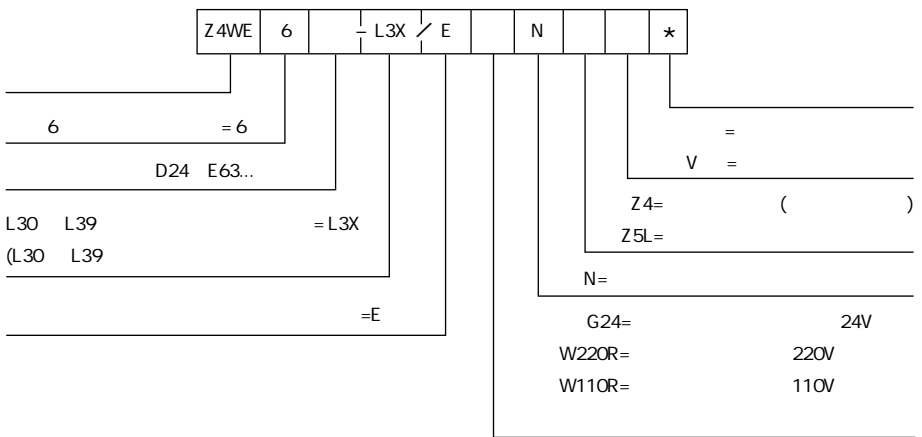
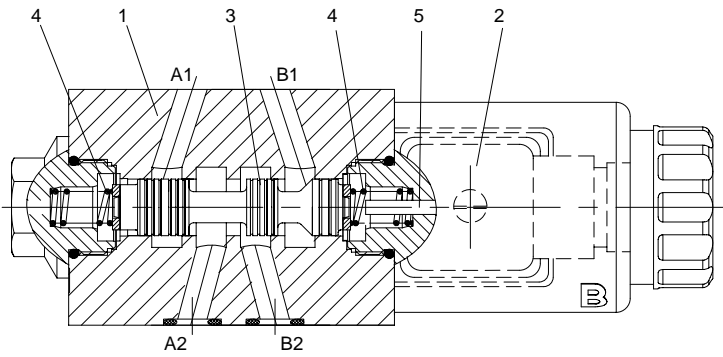
(3)

A1 A2

(2) (3) 2 (4) (3) (4) (2) (3) (4)

() (3)

(2)



/

mm /e 2* 500

NAS163* + ; SC

] Y 2.0

T S d 210(DC) 160(AC)

02

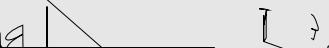
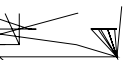
] Y 1.5

- -

T S d 315* O()-20 L * O()

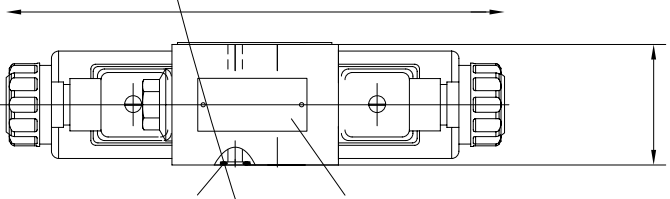
A B P

-



02





02

(mm)

B1A2B2

† æ

O

†