



219

## M-.SED6...L1X

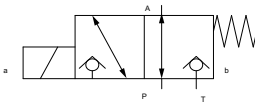
(NG)6  
350bar  
25L/min



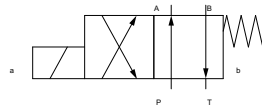
02	-
03	- DIN24 340A
03	ISO 4401 CETOP-RP 121H
04	-
04	-
05	-
06-07	- 90°
	-



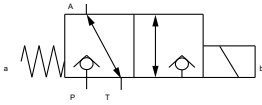
**M-3SED6JK-L1X/..**



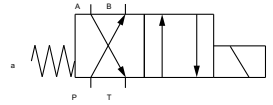
**M-4SED6D-L1X/..**



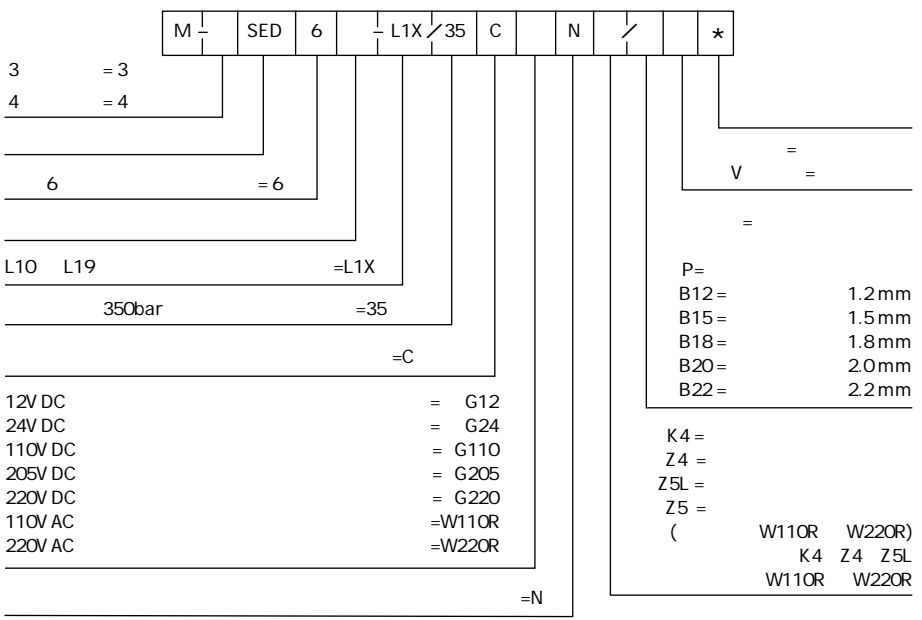
**M-3SED6CK-L1X/..**



**M-4SED6Y-L1X/..**



02

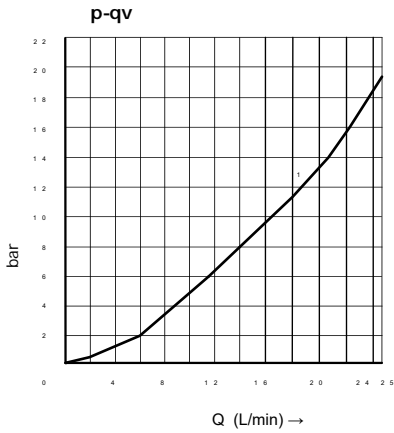


		-30 +50 ( )
		-20 +50 ( )
	Kg	1.5
	Kg	2.3
		bar
		350
		L/min
		25
		-
		-
		-30 +80 ( )
		-20 +80 ( )
		mm <sup>2</sup> /s
		2.8 500
		NAS1638 9

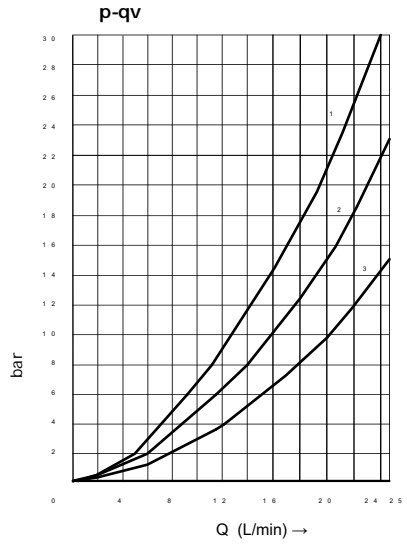
		DC				AC									
V		12	24	110	110 220 Z5										
		205	220												
%		+10 -15													
W		30													
ISO 6403															
bar	L/min	/ms( )				/ms		/ms( )				+			
		UK	CK	D	Y	UK	D	U	C	D	Y	U	C	D	Y
						CK	Y								
70	25	45	40	50	50	10	15	45	40	45	40	40	40	40	
140	25	60	40	50	50	10	15	55	40	55	40	40	40	40	
210	25	60	45	60	50	10	15	60	45	60	45	40	40	40	
280	25	60	45	60	50	10	15	65	45	65	45	40	40	40	
315	25	65	45	65	50	10	15	65	45	65	45	40	40	40	
350	25	65	45	65	50	10	15	65	45	65	45	40	40	40	
: P A A T															
/										15000					
DIN 40050										IP65					
										+150					

: PE  $\perp$

( HLP46  $\varnothing = 40 \pm 5$  )



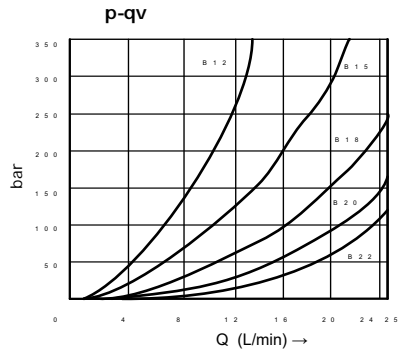
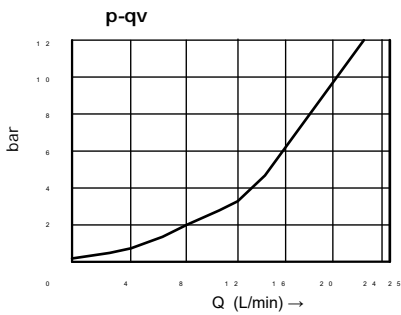
1 M-3SED6<sup>CK</sup><sub>uK</sub>... P A A T



1 M-4SED6<sup>D</sup><sub>v</sub>... A T

2 M-4SED6<sup>D</sup><sub>v</sub>... P A

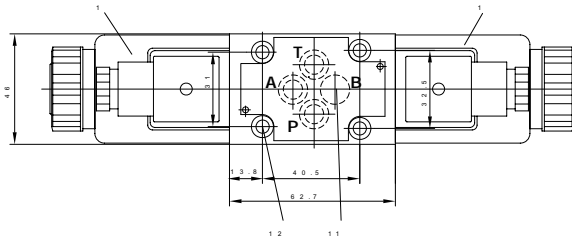
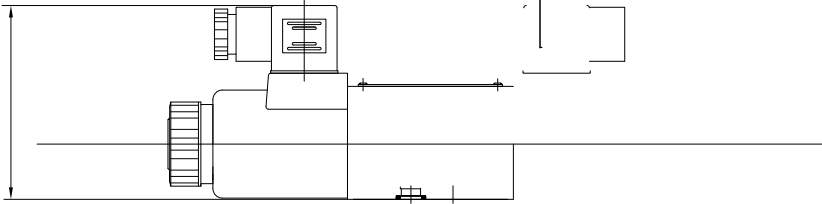
3 M-4SED6<sup>D</sup><sub>v</sub>... P B B T



02

· M-3SED6 -L1X/..

02





+86 400 101 8889

+01 630 995 3674

+49 172 3683463

+81 03 6809 1696



©



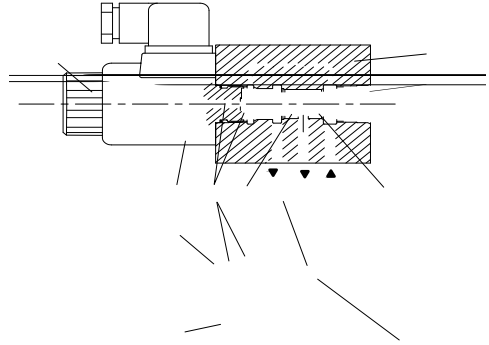
2.20

**M-.SED10...L1X**

(NG)10  
350bar  
40L/min



02	-	
03	-	DIN24 340A
03	ISO 4401	CETOP-RP 121H
04	-	
04	-	
05	-	
06-07	-	90°
	-	





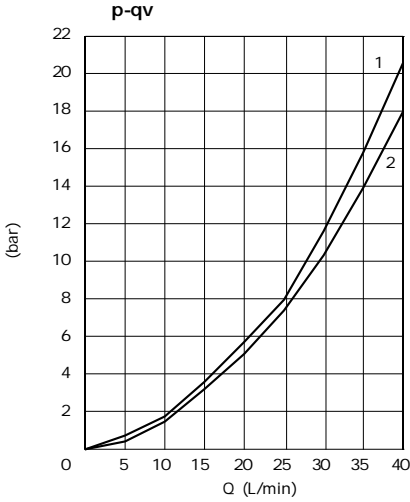
		-30 +50 ( )
		-20 +50 ( )
	Kg	2.6
	Kg	3.9
		bar 350
		L/min 40
		-
		-
		-30 +80 ( )
		-20 +80 ( )
		mm <sup>2</sup> /s 2.8 500
		NAS16389 ISO4406 20/18/15

		DC				AC											
V		12 24 110	205 220			110 220	( Z5										
%		+10 -15															
W		30															
ISO 6403( )																	
bar	L/min	/ms								+							
		( )				/ms				( )				/ms			
		UK	CK	D	Y	UK	CK	D	Y	UK	CK	D	Y	UK	CK	D	Y
70	40	40	30	40	35	10		10		35	30	40	35	40			40
140	40	40	30	40	35	10		10		40	30	40	35	40			40
210	40	45	35	45	35	10		10		45	35	45	35	40			40
280	40	45	35	45	35	10		10		45	35	45	35	40			40
315	40	50	35	50	35	10		10		50	40	50	35	40			40
350	40	50	45	50	45	10		10		50	45	50	45	40			40
P A A T																	
/										15000							
DIN 40050										IP65							
										+150							

:

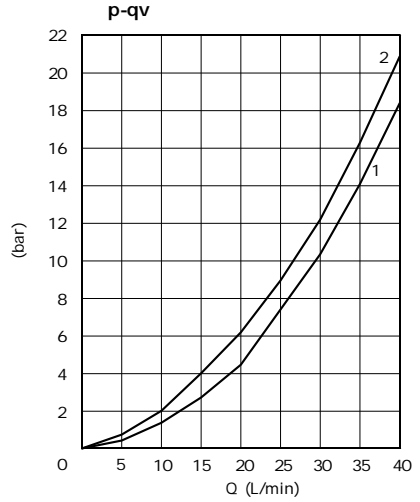
PE  $\perp$

( HLP46  $\varnothing = 40 \pm 5$  )



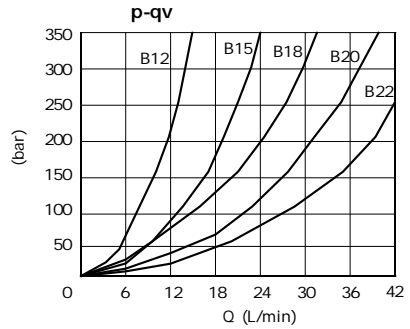
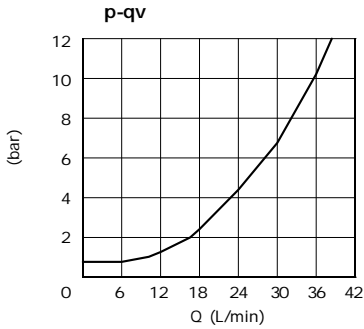
1 M-3SED10<sup>CK</sup>... P A

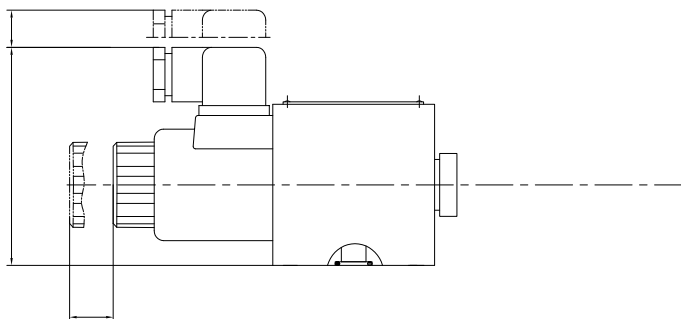
2 M-3SED10<sup>CK</sup>... P A



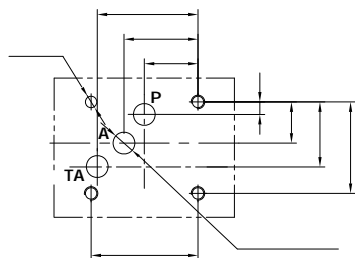
1 M-4SED10<sup>D</sup>... P B A T

2 M-4SED10<sup>D</sup>... B T P A

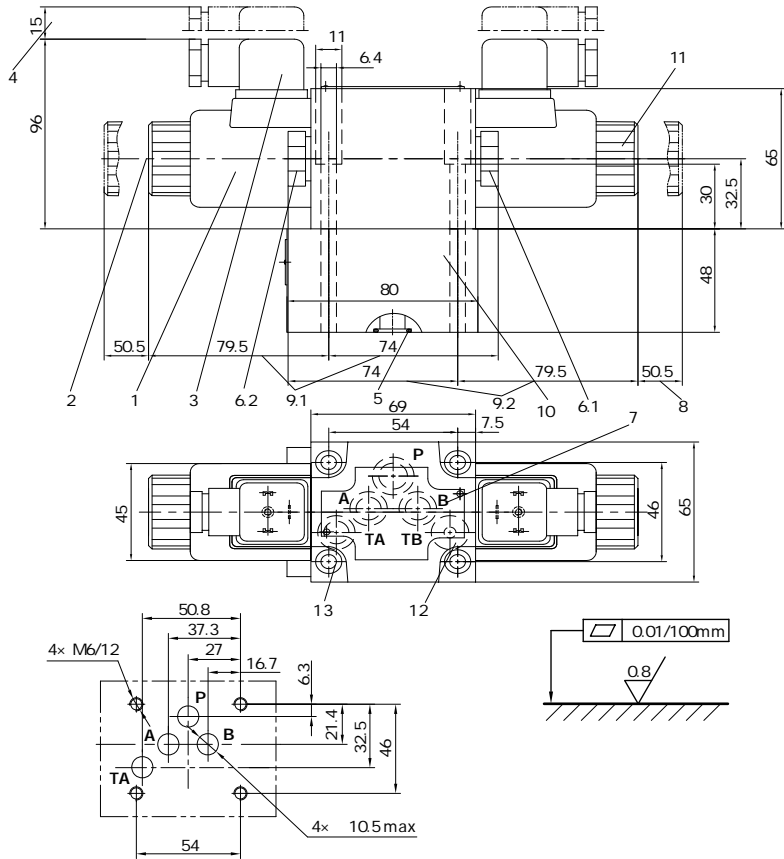


· M-3SED10<sup>CK</sup><sub>UK</sub> -L1X/...

P ○  
 A      B  
 TA    TB    ∩



· M-4SED10<sup>P</sup>-L1X/...



1		9.1 M-4SED10D-L1X/..
2		9.2 M-4SED10Y-L1X/..
3	DIN43650 ( 90° )	10
4		11 $M_k=4Nm$
5	A B TA TB O 12× 2	12 TB
	P O 14× 2	13 $M6 \times 90GB/T70.1-10.9$
6.1	M-4SED10D-L1X/..	$M_k=15.5Nm$
6.2	M-4SED10Y-L1X/..	
7		G66/01(G3/8) G66/02(M18× 1.5)
8		G67/01(G1/2) G67/02(M22× 1.5)

+86 400 101 8889

+01 630 995 3674

+49 172 3683463

+81 03 6809 1696



©