



4.8

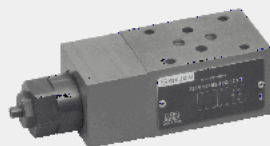
Z2FRM6 型

2FRM6K 型

6

315 bar

32L/min

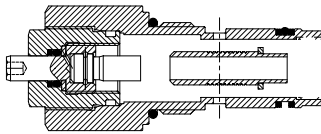


目录

02
03
03
04
04
05-07

特点

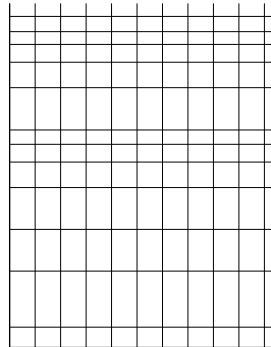
-
- DIN 24340 A
- ISO 4401 CETOP-RP 121H
- 1 2
-



(= =)

04

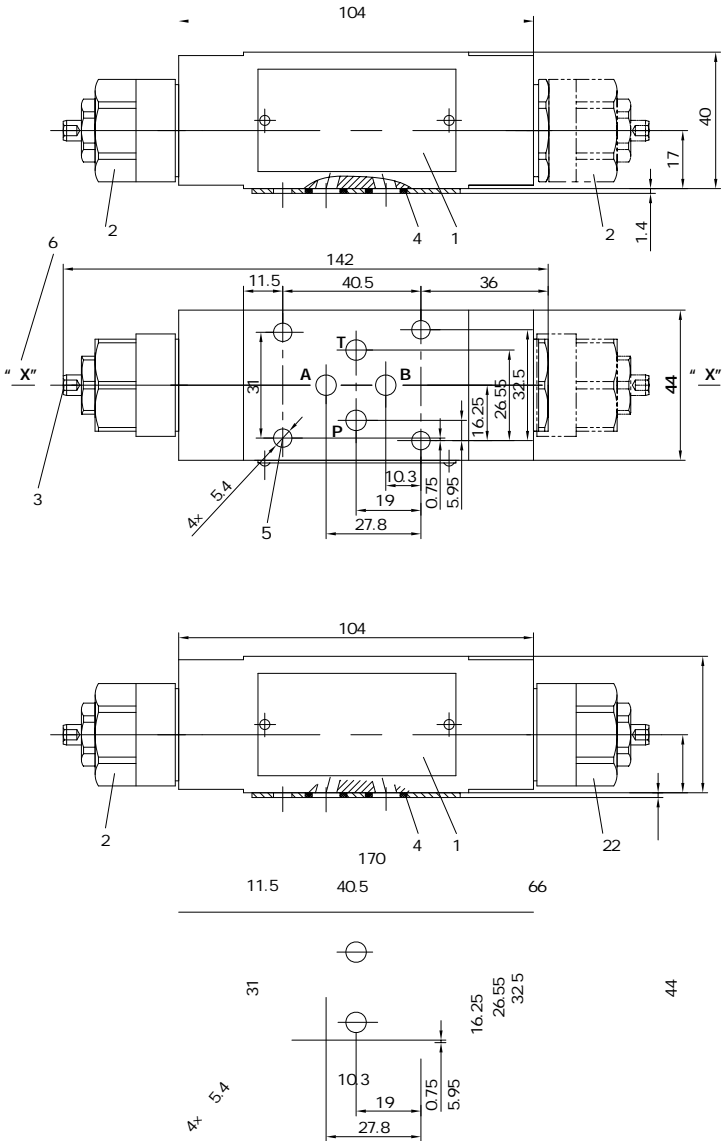
	Z2FRM6	2FRM6K
		:
	DIN 24 340A	
	ISO4401 CETOP-RP 121 H	
kg	1.3	A, B T
	1.5	A B
bar	315	
	-20 +80	
mm ² /s	10 800	
L/min	0.05-6; 0.25-32	
	NAS1638 9 ISO4406 20/18/15	
bar	18 2FRM6K	
P=315 bar	%	± 3 (Qmax)

HLP46 $\varnothing = 40 \pm 5$ 

:

(

mm)



04

98

23 40

1.4

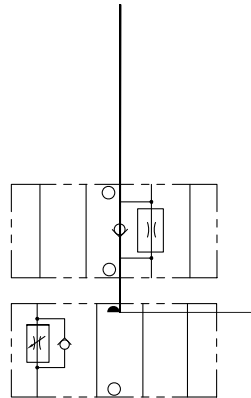
11

40.5

131

66

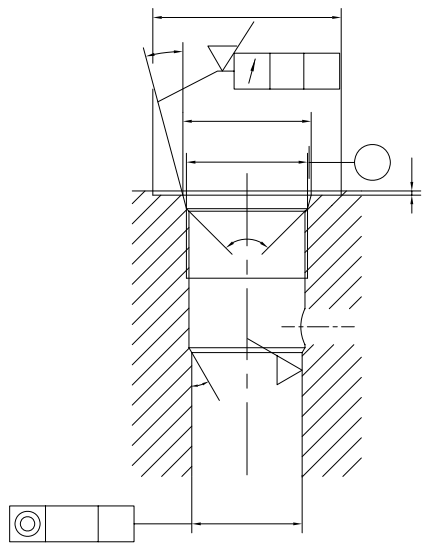
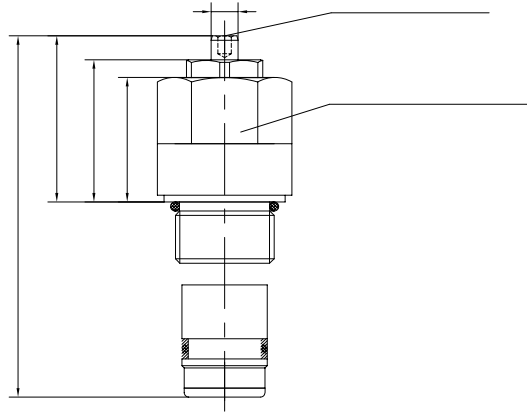
04



:

(

mm)1.61%°9



04

| 中国

| +86 400 101 8889

| 美国

| +01 630 995 3674

| 德国

| +49 172 3683463

| 日本

| +81 03 6809 1696

©



4.9

Z2FRM10 型

2FRM10K 型

10

210bar

60L/min



目录

02
03
03
04
04
05-07

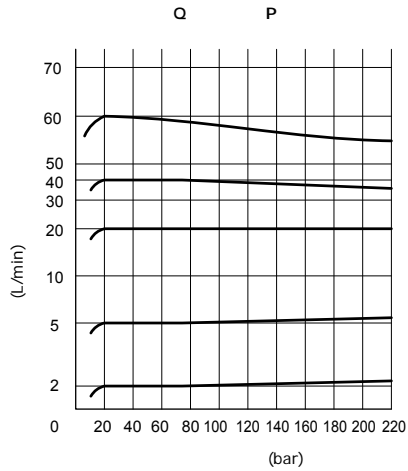
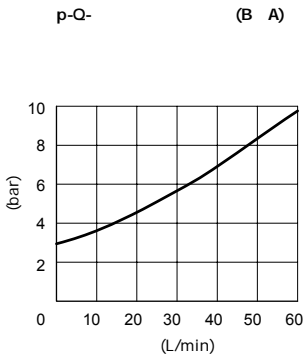
特点

-
- DIN 24340 A
- ISO 4401 CETOP-RP 121H
- 1 2
-

	Z2FRM10	2FRM10K
	DIN 24 340A	
	ISO4401 CETOP-RP 121 H	
kg	4.7 (A B P)	0.6
	5.3 (A B)	
bar	210	
	-20 +80	
mm ² /s	10 800	
L/min	0.5-60	
	NAS1638 9 ISO4406 20/18/15	
bar	2FRM10K	1.8
P=210bar %	± 3 (Qmax)	

HLP46 \varnothing =40 ± 5

2FRM10K

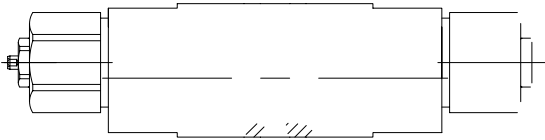


:

(

mm)

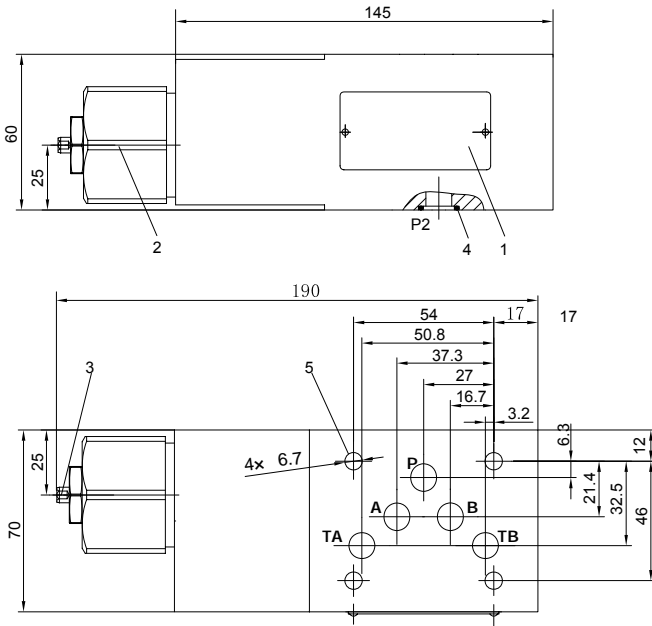
04



:

(

mm)



1

2 2FRM10K

41A/F $M_k=120\text{Nm}$

3 3A/F

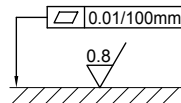
4 O 12x 2

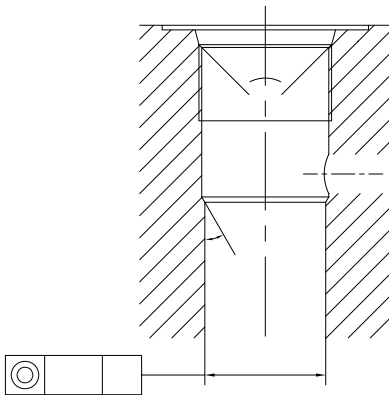
A2 B2 P2 TA2 TB2

5

M6x ** GB/T70.1-10.9 $M_k=15.5\text{Nm}$

6 Z2FRM10A2' ! 5 ! Z2FRM10A2' !





中国

+86 400 101 8889

美国

+01 630 995 3674

德国

+49 172 3683463

日本

+81 03 6809 1696



©