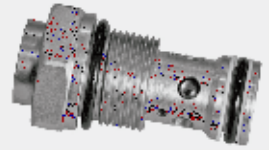




1.5

## RVM10120

350 bar  
100L/min



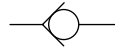
### 目录

02  
02  
02  
03

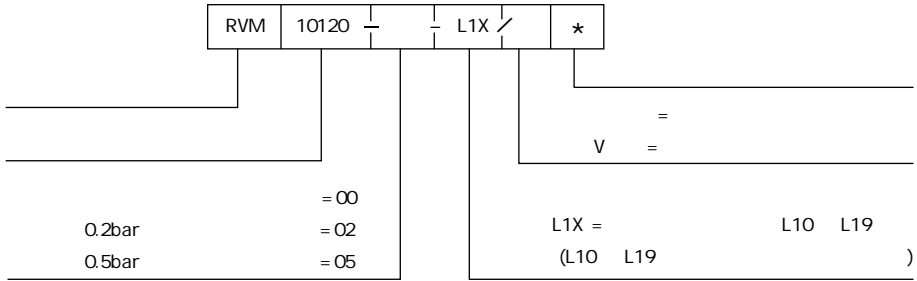
### 特点

-  
-

### 图形符号

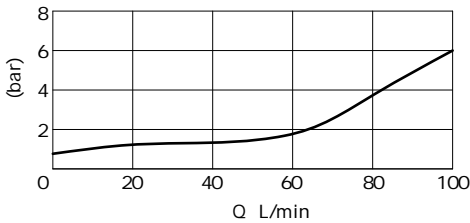


01



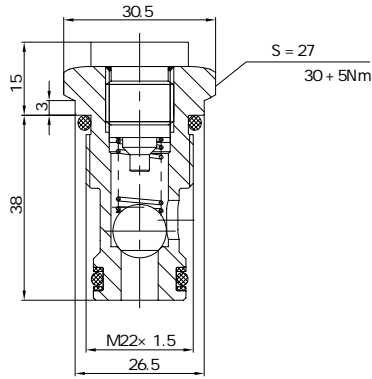
kg	0.12
bar	350
bar	0.2 0.5
L/min	100
mm <sup>2</sup> /s	30 80 20 380
	-30 +80
	-20 +80
	-
	-
	NAS16389 ISO4406 20/18/15

( HLP46  $\varnothing$  =40 ± 5 )



0.5bar

:



01

..

