



317

DZ6DP...L5X

6

315 bar
60L/min



02

-

02

-

DIN24340A

ISO4401

03

-5

03

-2

03

.

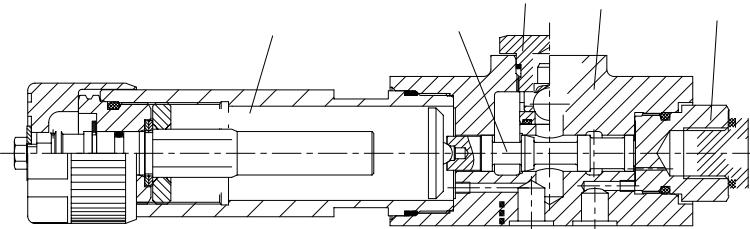
04

.

-

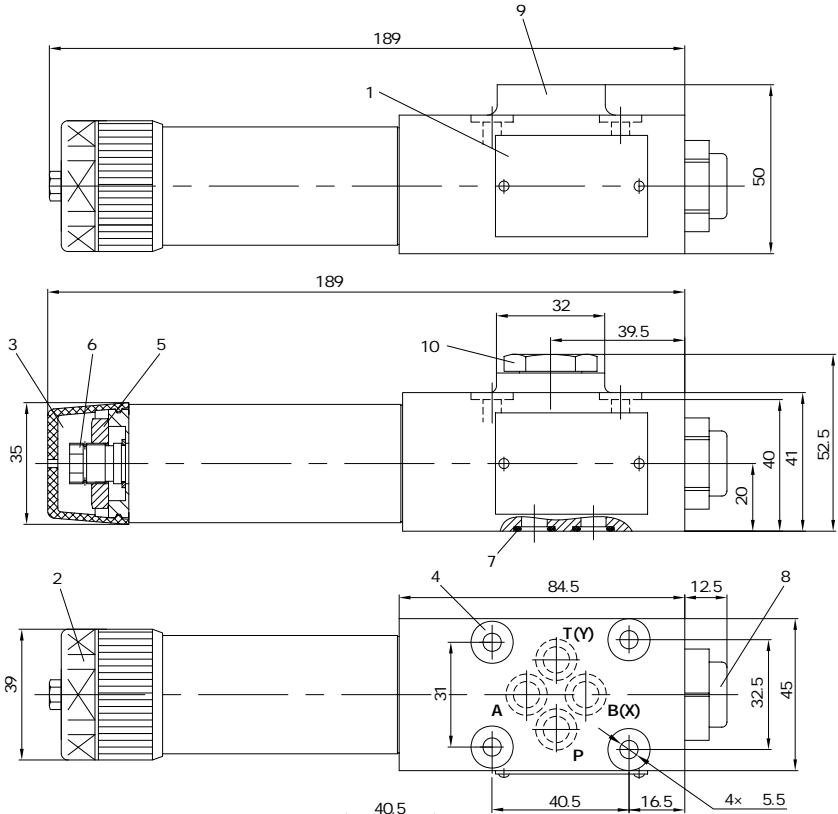
-

03

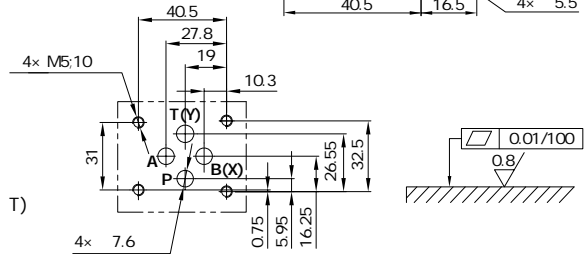




(mm)

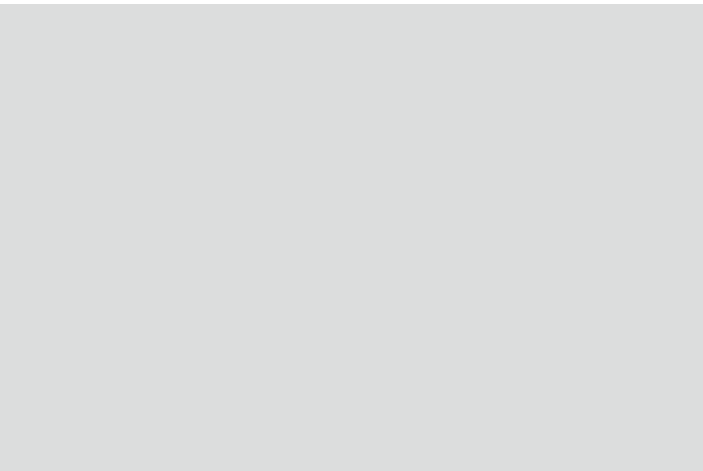


- 1
- 2 1
- 3 2
- 4
- 5 S=24
- 6 S=10
- 7 O 9.25° 1.78 (A B P T)
- 8
- G1/4 M14° 1.5 12
- S=6
- 9
- 10

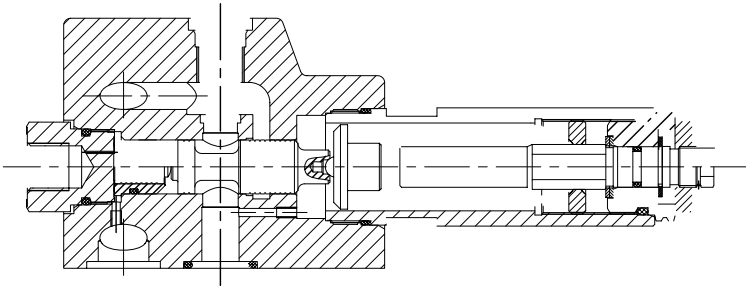


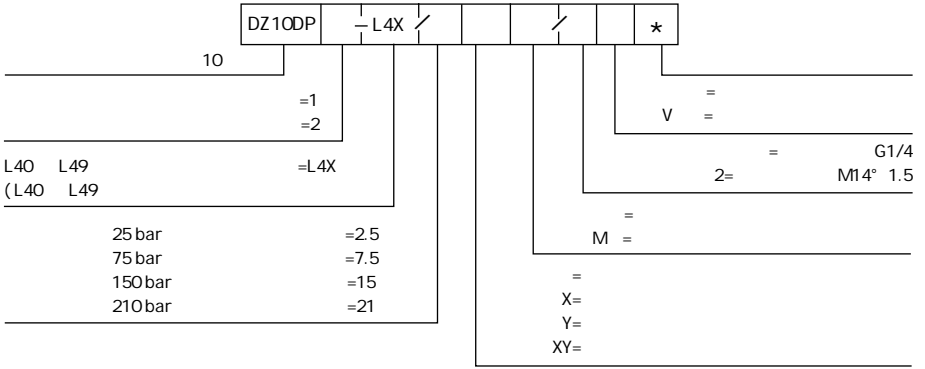
:
 M5° 50 GB/T70.1-10.9
 M_h=8.9Nm

:
 G 341/01(G1/4), G341/02(M14° 1.5)
 G 342/01(G3/8), G342/02(M18° 1.5)
 G 502/01(G1/2), G502/02(M22° 1.5)



03

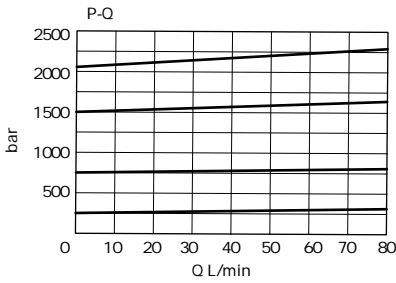




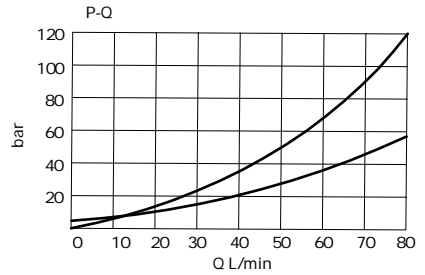
03

		-
		-
		-30 +80 ()
		-20 +80 ()
mm ² /S		10 800
		ISO 4406 20/18/15 NAS 1638 9
	P, A, B(X) bar	210
	T(Y) bar	160
B	bar	25; 75; 150; 210
	L/min	80
	kg	3

HLP46 \varnothing =40



=0



P-Q- B A
P-Q- A B

